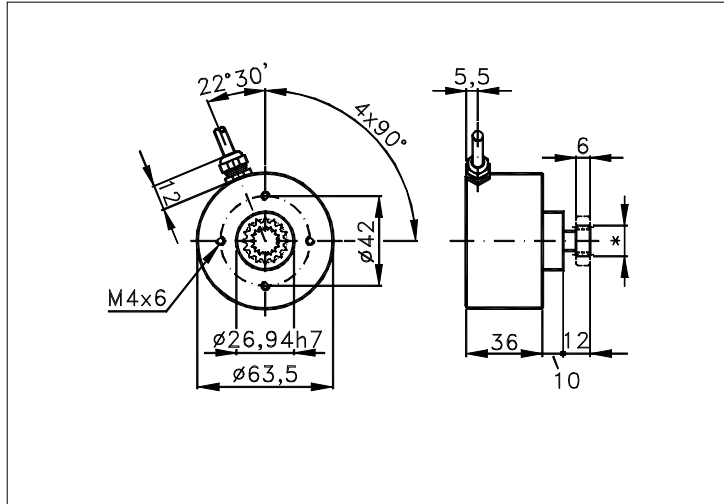


Disegno dimensionale versione standard: CV

Quote senza tolleranza secondo UNI ISO 2768-mk



* vedi 'PIGNONE POSSIBILE' a pag. 2

CARATTERISTICHE TECNICHE E CONFIGURAZIONI POSSIBILI

- Base.....: ALLUMINIO ANODIZZ. (*)
- Coperchio.....: ALLUMINIO ANODIZZ. (*)
- Peso.....: 200 g
- Albero.....: PIGNONE INOX (*)
- Max carico ass/rad.: 4 kg
- IP lato uscita.(°): vedi 'CONNESSIONI' nella pag.2
- IP lato albero.(°): std. 66 stagno - bassa c. -
- opz. tipo (v.pag.2): standard
- Giri max contin(**): 3000 - -
- Coppia avviam. gcm: 30 - -
- MTTFd (°°).....: ALTO
- Resistenza all'urto...: 50 G x 11ms
- Resist. alla vibraz...: 12 G (10 ÷ 2000 Hz)
- Alimentazione.....: 5÷30V (vedi pag.2)
- Temper. funzionamento: 0 ÷ 70 °C (*)
- Temper. magazzino: -30 ÷ 85 °C
- N° impulsi/giro.....: 1 ÷ 10000
- Frequenza max.....: 60 kHz (100 opzione)
- Consumo max mA.....: std 120 line driver 180 (*)

(°) IP conforme a Norme CEI EN 60529, EN 60529, IEC 529

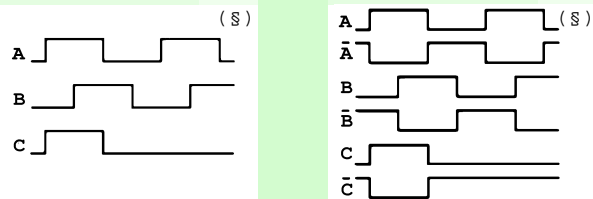
(°°) MTTFd secondo norma UNI EN ISO 13849-1

(*) altro a richiesta

(**) veloc.max intermitt.+30% della max vel.continua

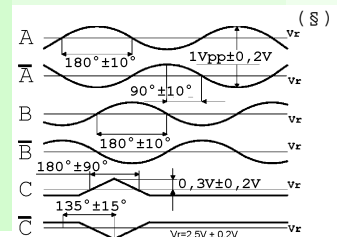
ELETTRONICHE

COD.	DESCRIZIONE	mA	COD.	DESCRIZIONE	mA	COD.	DESCRIZIONE	mA
	STANDARD NPN	10	N	DRIVER 26LS31	30			
K	NPN OPEN COLL	10	T	TTL 7404	10	Y	SINUSOID. 1Vpp	10
Q	NPN	70	C	DRIVER 88C30	20			
R	NPN OPEN COLL	70						
P	PNP	70						
U	PNP OPEN COLL	70						
B	PUSH-PULL PRO	70						
H	PUSH-PULL	70						



Tolleranza tra fasi ± 25°, simmetria ± 15°

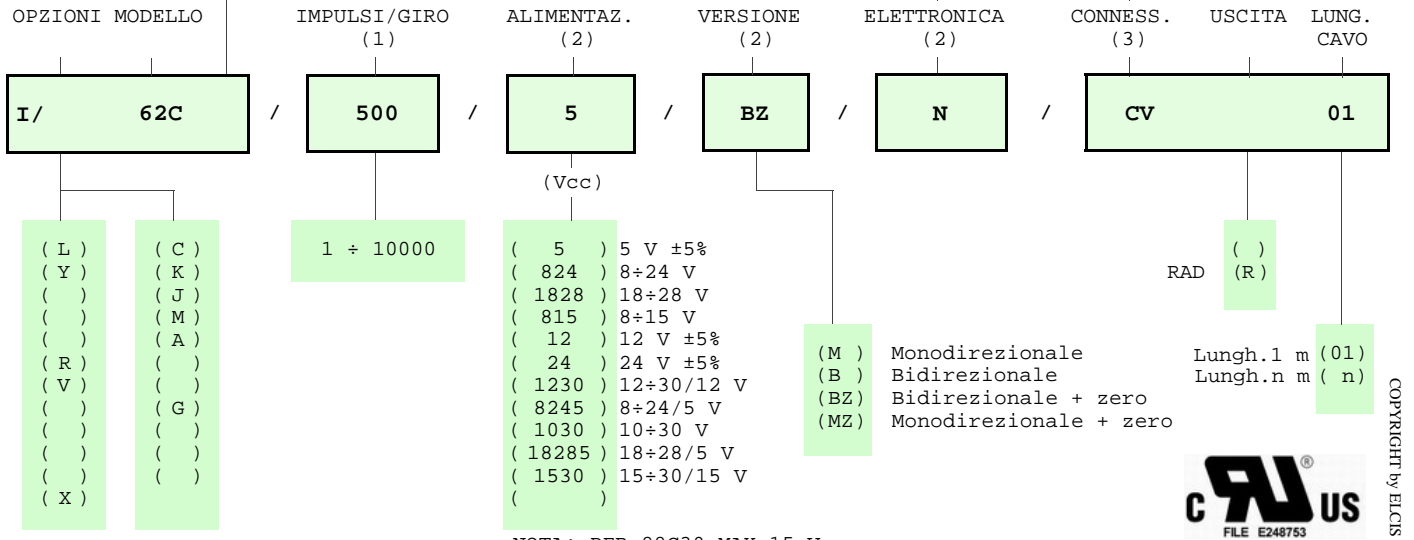
(S) Uscite dell'encoder con rotazione dell'albero ORARIA (vista dal lato dell'albero)



OPZIONI POSSIBILI				CONNESSIONI POSSIBILI								
COD.	DESCRIZIONE	COD.	DESCRIZIONE									
L	Bassa temperatura	C	Basso consumo	CAVO								
Y	Disco infrangibile	J	Combinaz. logica zero	CV				USCITA				
		M	Elettronica impregnata	CONNETTORE				USCITA				
		A	Alta temperatura									
R	Frequenza 75 KHz	K	Fasi invert. A,B,Zero.	CONNETTORE A FINE CAVO				USCITA				
V	Frequenza 100 KHz			VM	TM	VL	TL	VD	VH	VH5	VI	
				VE	VK	TK	VN	VH6	VM5	VM9	VS	RAD
				VD5								
X	Varianti su specifica			MORSETTIERA				USCITA				
G	Tropicalizzato											

CODICE ORDINAZIONE




PIGNONE POSSIBILE	STANDARD NPN	CAVO	CONNETTORE	CONNET.A FINE CAVO
()	() STANDARD NPN	IP65	()	IP65 uscita encoder
()	(K) NPN OPEN COLL	(CV) Lungh.1 m	()	(VM) 7c normale
()	(Q) NPN	()	()	(TM) 7c stagno
()	(R) NPN OPEN COLL	()	()	(VL) 10c normale
()	(P) PNP	()	()	(TL) 10c stagno
()	(U) PNP OPEN COLL	()	()	(VD) 9c
()	(B) PUSH-PULL PRO	MORSETTIERA	()	(VH) 12c antiorario
()	(H) PUSH-PULL	IP00	()	(VH5) 12c orario
()	(N) DRIVER 26LS31	()	()	(VI) 12c crimpato
()	(T) TTL 7404	()	()	(VE) 5c
()	(C) DRIVER 88C30	()	()	(VK) 17c normale
()	()	()	()	(TK) 17c stagno
()	()	()	()	(VN) 12c
(B) Pignone 13 d	(Y) SINUSOID.1Vpp	()	()	(VH6) 12c orario
(D) Pignone 34 d	(X) SU SPECIFICA	()	()	(VM5) 26c
(C) Pignone 16 d	()	()	()	(VM9) 16c
(A) Albero Ø 8	()	()	()	(VS) 12c
	()	()	()	(VD5) 9c schermato
	()	()	()	()



NOTA: PER 88C30 MAX 15 Vcc

- (1) Per ulteriori informaz. vedi foglio tecn. IMPULSI/GIRO
- (2) Per ulteriori informaz. vedi foglio tecn. ELETTRONICHE
- (3) Per ulteriori informaz. vedi foglio tecn. CONNESSIONI

Prodotto costruito con sistema UNI EN ISO 9001:2008, certificato CSQ, fornito di dichiarazione d'ISPEZIONE e di CONFORMITA' marchiato CE e GARANTITO PER DUE (2) ANNI dalla data di consegna.

	Elcis encoder s.r.l. Via Rosa Luxembourg 12/14 10093 COLLEGNO (TO) ITALY Telefono: +39 011 715577/78		* http://www.elcis.com * e-mail: info@elcis.com * Fax: +39 011 712613
			

COPYRIGHT by ELCIS - Collegno (TO)