



COMPATTO TRASDUTTORE A FILO PER LA MISURA DI SPOSTAMENTI LINEARI  
 DA 0 A 2000 mm CON BUONE DOTI DI ROBUSTEZZA E FACILITA' D'USO  
 ABBINATE AD UN BASSO COSTO. ESECUZIONE BREVETTATA.

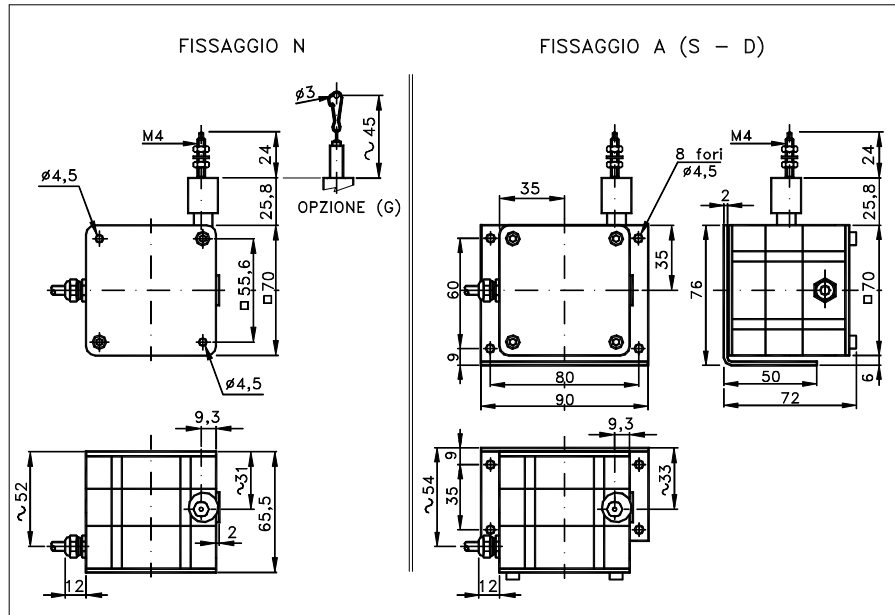
ENCODER A FILO  
 POTENZIOMETRICO  
 0 ÷ 2000 mm

**F7C**

Famiglia: L Foglio tecn. IF 026 X0B

Disegno dimensionale versione standard: CV

Quote senza tolleranza secondo UNI ISO 2768-mk

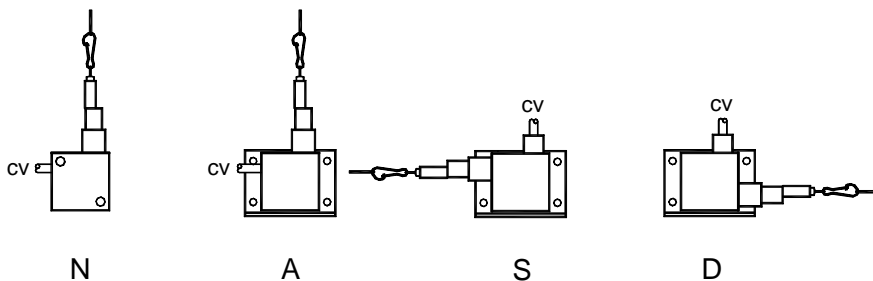


**CARATTERISTICHE TECNICHE E CONFIGURAZIONI POSSIBILI**

- Corsa standard.....: 0 ÷ 2000 mm
  - Peso.....: 515 g
  - Forza uscita filo...: <4,5 N
  - Forza rientro filo...: <3,5 N
  - Max veloc. lettura...: 1 m/s
  - Precisione.....:  $\pm 0,25\%$  f.s. (\*)
  - Ripetibilit .....:  $\pm 0,15\%$  f.s. (\*)
  - Risoluzioni.....: infinita
  - Grado protezione....: potenz.: IP 54 mecc.: IP54 ( )  
uscita: vedi 'CONNESSIONI' pg.2
  - Resistenza all'urto...: 50 G x 11ms
  - Resist. alla vibraz...: 12 G (10 ÷ 2000 Hz)
  - Temper. funzionamento: -20÷+80  C (\*)
  - Temper. magazzino...: -30÷+80  C
  - Custodia.....: alluminio
  - Filo.....:  $\phi$  0,51 mm acciaio inox
  - Coeff.temp.potenziom.:  $\pm 100$  ppm/ C
  - Range d'uso come divisore di tensione ~ 3% ÷ 97%
- ( ) IP conforme a Norme CEI EN 60529, EN 60529, IEC 529 (\*) altro a richiesta

**FISSAGGI POSSIBILI**

**ELETTRONICHE**

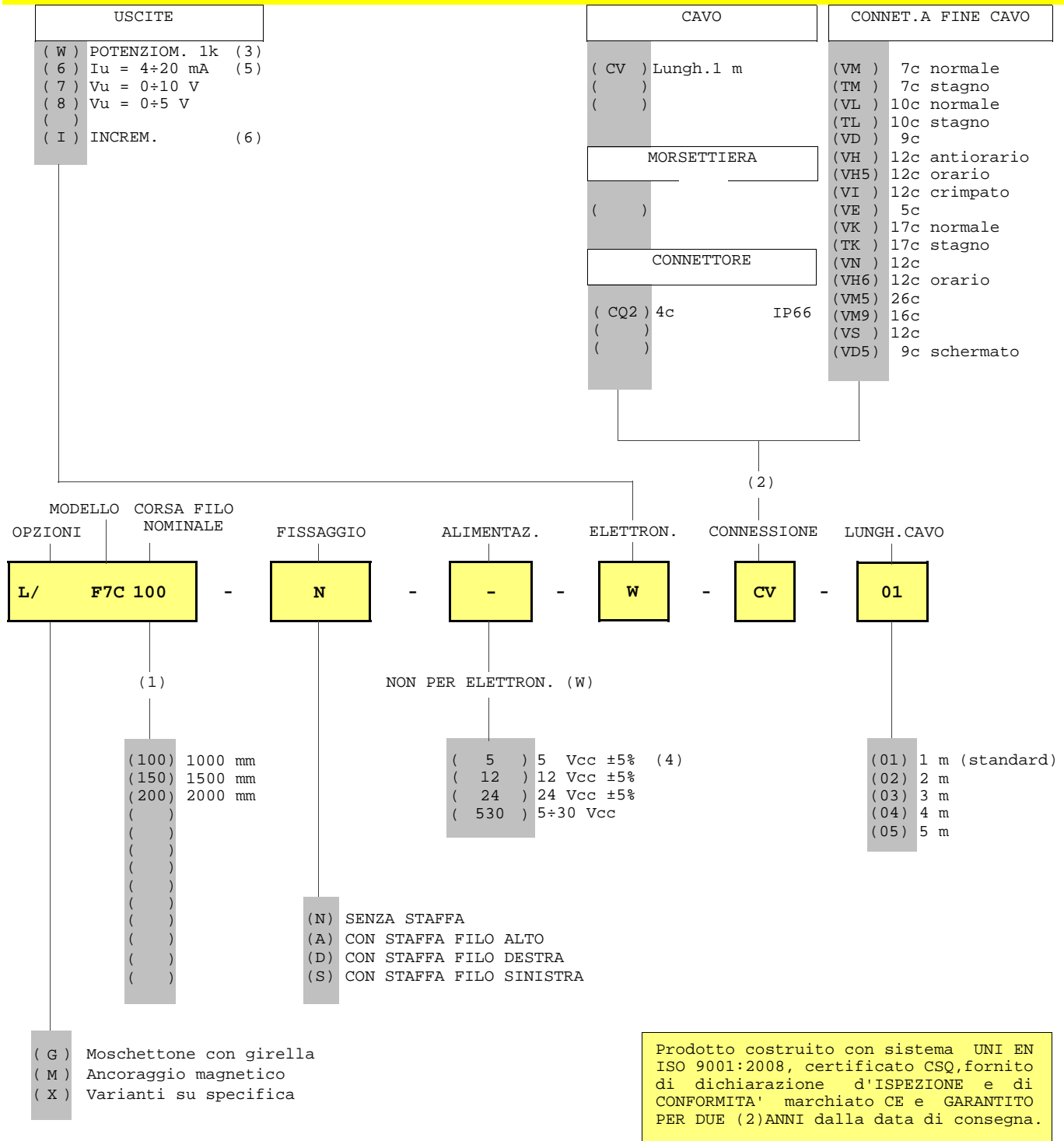


COD.	DESCRIZIONE
W	
6	
7	
8	

Elcis encoder s.r.l. Via Rosa Luxembourg 12/14 10093 COLLEGNO (TO) ITALY  
 Telefono: +39 011 715577/78 r.a.  
 Corrispondenza: Elcis encoder s.r.l. P.O.Box 70 10093 COLLEGNO (TO) ITALY

\* <http://www.elcis-encoder.com>  
 \* e-mail: [info@elcis.com](mailto:info@elcis.com)  
 \* Fax: +39 011 712613

# CODICE ORDINAZIONE



- (1) Valori preferenziali
- (2) Per ulteriori informaz. vedi foglio tecn. CONNESSIONI
- (3) Valore raggiunto a MASSIMA ESTENSIONE del FILO
- (4) Solo per ELETTRONICA (8) 0÷5V o INCREMENTALE
- (5) Solo per ALIMENTAZIONE (24) 24V o (530) 5÷30V
- (6) Solo per CORSA UTILE max 1000 mm e ALIMENTAZIONE (5) 5V o (24) 24V