



COMPATTO TRASDUTTORE A FILO PER LA MISURA DI SPOSTAMENTI LINEARI
 DA 0 A 2000 mm CON BUONE DOTI DI ROBUSTEZZA E FACILITA' D'USO
 ABBINATE AD UN BASSO COSTO. ESECUZIONE BREVETTATA.

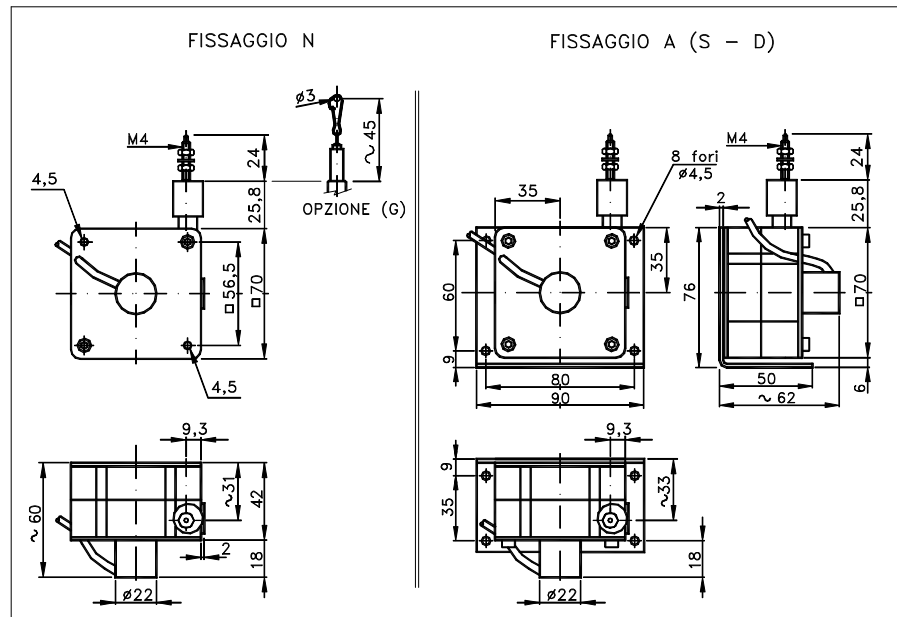
ENCODER A FILO
 POTENZIOMETRICO
 0 ÷ 2000 mm

F7A

Famiglia: L Foglio tecn. IF 025 X0B

Disegno dimensionale versione standard: CV

Quote senza tolleranza secondo UNI ISO 2768-mk

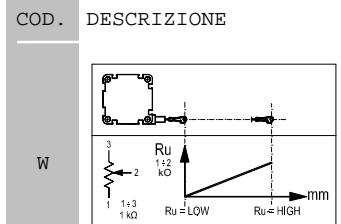
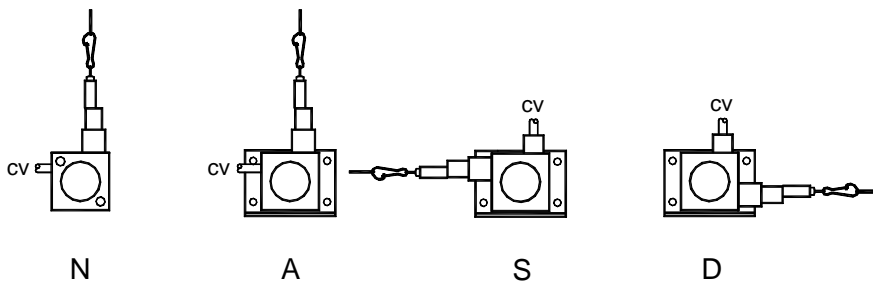


CARATTERISTICHE TECNICHE E CONFIGURAZIONI POSSIBILI

- Corsa standard.....: 0 ÷ 2000 mm
 - Peso.....: 480 g
 - Forza uscita filo...: <4,5 N
 - Forza rientro filo...: <3,5 N
 - Max veloc. lettura...: 1 m/s
 - Precisione.....: ±0,25% f.s. (*)
 - Ripetibilità.....: ±0,15% f.s. (*)
 - Risoluzioni.....: infinita
 - Grado protezione....: potenz.: IP 50 mecc.: IP54 (°)
uscita: vedi 'CONNESSIONI' pg.2
 - Resistenza all'urto...: 50 G x 11ms
 - Resist. alla vibraz...: 12 G (10 ÷ 2000 Hz)
 - Temper. funzionamento: -20÷+80 °C (*)
 - Temper. magazzino...: -30÷+80 °C
 - Custodia.....: alluminio
 - Filo.....: Ø 0,51 mm acciaio inox
 - Coeff.temp.potenziom.: ±100 ppm/°C
 - Range d'uso come divisore di tensione ~ 3% ÷ 97%
- (°) IP conforme a Norme CEI EN 60529, EN 60529, IEC 529 (*) altro a richiesta

FISSAGGI POSSIBILI

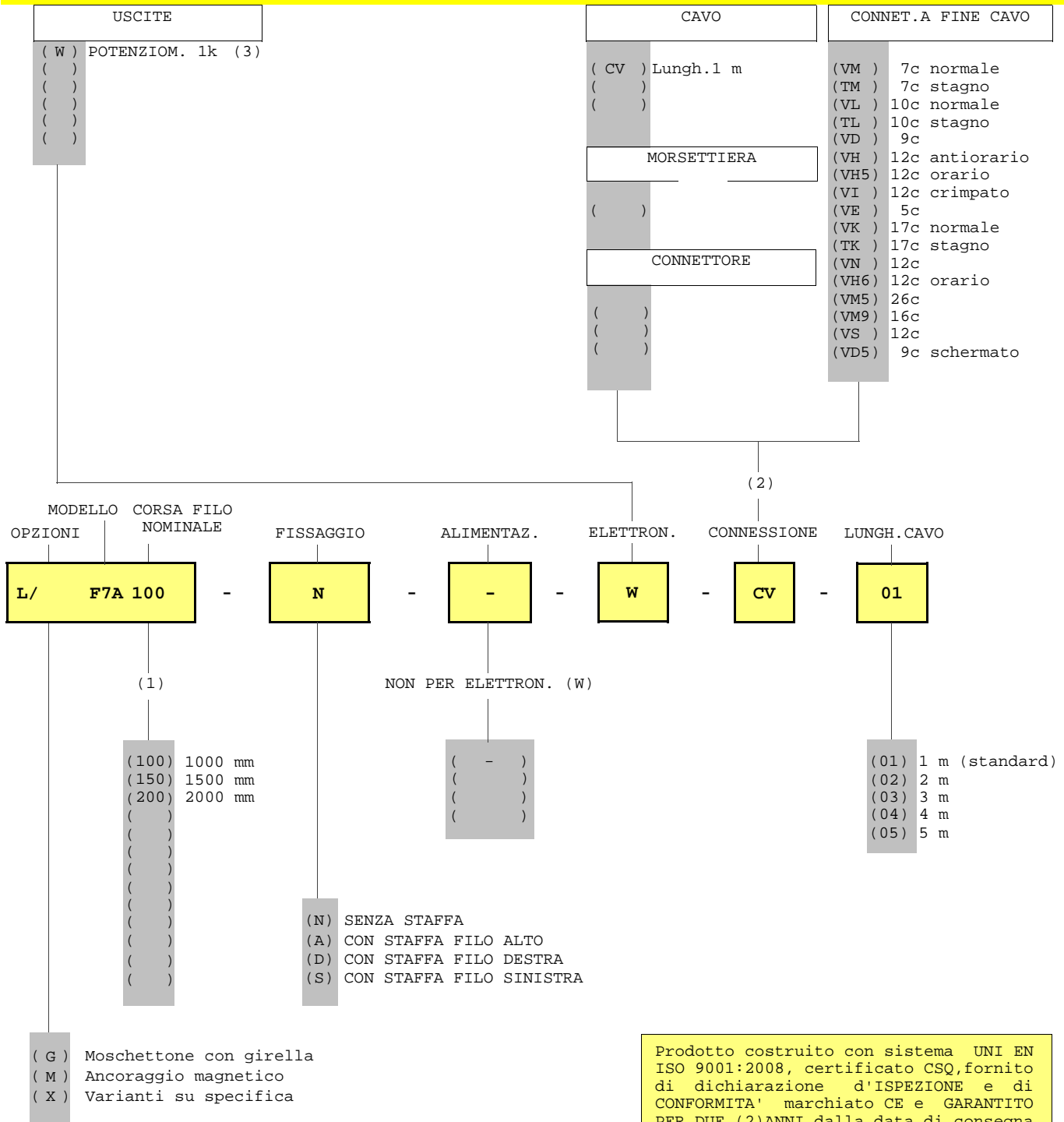
ELETTRONICHE



Elcis encoder s.r.l. Via Rosa Luxembourg 12/14 10093 COLLEGNO (TO) ITALY
 Telefono: +39 011 715577/78 r.a.
 Corrispondenza: Elcis encoder s.r.l. P.O.Box 70 10093 COLLEGNO (TO) ITALY

* <http://www.elcis-encoder.com>
 * e-mail: info@elcis.com
 * Fax: +39 011 712613

CODICE ORDINAZIONE



- (1) Valori preferenziali
 (2) Per ulteriori informaz. vedi foglio tecn. CONNESSIONI
 (3) Valore raggiunto a MASSIMA ESTENSIONE del FILO

COPYRIGHT by Elcis encoder - Collegno (TO)

Elcis encoder s.r.l. Via Rosa Luxembourg 12/14 10093 COLLEGNO (TO) ITALY Telefono: +39 011 715577/78 r.a. Corrispondenza: Elcis encoder s.r.l. P.O.Box 70 10093 COLLEGNO (TO) ITALY	* http://www.elcis-encoder.com * e-mail: info@elcis.com * Fax: +39 011 712613
---	--