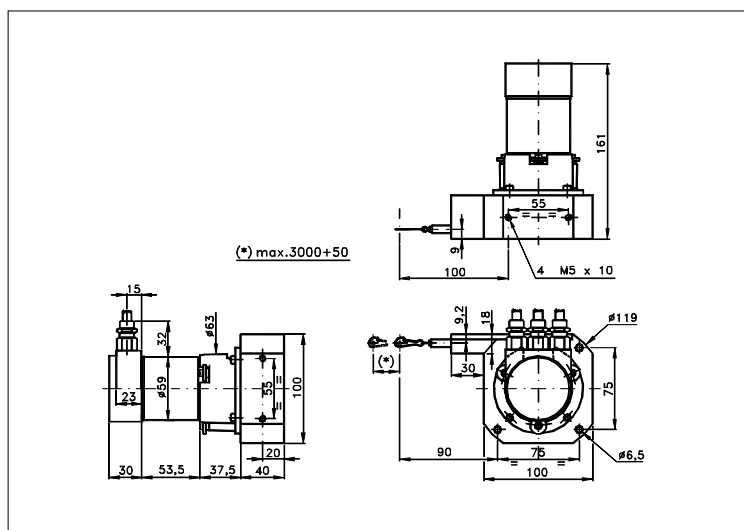


Quote senza tolleranza secondo UNI ISO 2768-mk



CARATTERISTICHE TECNICHE E CONFIGURAZIONI POSSIBILI

- Corsa standard max.....: 3 m
- Risoluzioni.....: 0,1 mm, 1 mm
- Codici in uscita.....: Binario
- Peso.....: 1,2 kg in funz. della corsa
- Forza uscita filo.....: 20 N
- Forza rientro filo.....: 10 N
- Max accell. ammessa....: 2,5 G
- Max errore linearità...: ±0,05% f.s.
- Max velocità lettura...: 4 m/s
- Grado protezione.....: encoder: IP64 mecc.: IP 64 (°)
uscita: vedi 'CONNESSIONI' pg.2
- Alimentazioni Vcc.....: 10÷30 Vcc
- Consumo max.....: 2,5 W
- Fonte di luce.....: LED con vita media 100000 h
- Sensori ottici.....: Fotodiodi ASIC
- Elettronica in uscita.: Line driver (secondo RS485)
- Indicazione stato a 2 LED
- Interfaccia uscita.....: (DP) Profibus-DP Classe2
- Conness. : 3PG 3PG-VA 2M20
- Vita media.....: >10⁶ cicli @ 2m/s
- Resistenza urto.....: 30 G (11 ms)
- Resistenza vibrazione.: 10 G (10 ÷ 1000 Hz)
- Temperatura funzionam.: -20 ÷ +70 °C
- Temperatura magazzino.: -40 ÷ +85 °C
- Umidità.....: 98% (non allo stato liquido)
- Filo.....: Ø 0,9 mm acciaio inox
- Protetto da inver. polarità
- Protetto da sovratensioni.
- Disco encoder infrangibile.
- Certificazione EMC secondo EN 50 081-2, EN 61000-6-2

(°) IP conforme a Norme CEI EN 60529, EN 60529, IEC 529

OPZIONI POSSIBILI

COD.	DESCRIZIONE	COD.	DESCRIZIONE	COD.	DESCRIZIONE
P	Usc. filo con aria compress	U	Usc. filo con snodo a 360°	X	Varianti su specifica
S	Staffe fissaggio laterali				



ELCIS encoder s.r.l. Via Rosa Luxembourg 12/14 10093 COLLEGNO (TO) ITALY
Telefono: +39 011 715577/78 r.a.
Corrispondenza: ELCIS encoder s.r.l. P.O.Box 43 10093 COLLEGNO (TO) ITALY

* <http://www.elcis.com>
* e-mail: info@elcis.com
* Fax: +39 011 712613

