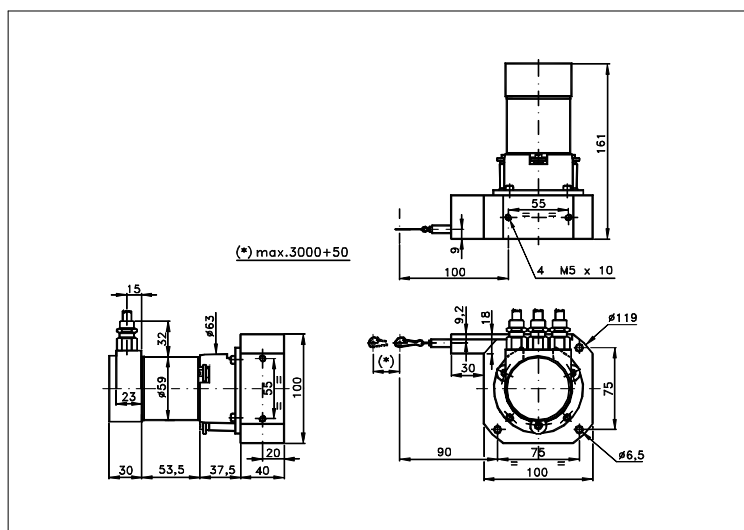


Quote senza tolleranza secondo UNI ISO 2768-mk



**CARATTERISTICHE TECNICHE E CONFIGURAZIONI POSSIBILI**

- **Corsa standard max.**.....: 3 m
- **Risoluzioni**.....: 0,1 mm, 1 mm
- **Codici in uscita**.....: Binario
- **Peso**.....: 1,2 kg in funz. della corsa
- **Forza uscita filo**.....: 20 N
- **Forza rientro filo**.....: 10 N
- **Max accell. ammessa**.....: 2,5 G
- **Max errore linearità**...: ±0,05% f.s.
- **Max velocità lettura**...: 4 m/s
- **Grado protezione**.....: encoder: IP64 mecc.: IP 64 (°)  
uscita: vedi 'CONNESSIONI' pg.2
- **Alimentazioni Vcc**.....: 10÷30 Vcc
- **Consumo max**.....: 2,5 W
- **Fonte di luce**.....: LED con vita media 100000 h
- **Sensori ottici**.....: Fotodiodi ASIC
- **Elettronica in uscita**..: CAN transceiver (ISO11898)
- **Indicazione stato** a 2 LED
- **Tecnologia SMD**
- **Interfaccia uscita**.....: (D2) DeviceNet
- **Conness.** : 3PG 3PG-VA 2M20 1BW
- **Vita media**.....: >10<sup>6</sup> cicli @ 2m/s
- **Resistenza urto**.....: 30 G (11 ms)
- **Resistenza vibrazione**..: 10 G (10 ÷ 1000 Hz)
- **Temperatura funzionam.**..: -20 ÷ +70 °C
- **Temperatura magazzino**..: -40 ÷ +85 °C
- **Umidità**.....: 98% (non allo stato liquido)
- **Filo**.....: Ø 0,9 mm acciaio inox
- **Protetto da inver. polarità**
- **Protetto da sovratensioni.**
- **Disco encoder infrangibile.**
- **Certificazione EMC secondo EN 50 081-2, EN 61000-6-2**

(°) IP conforme a Norme CEI EN 60529, EN 60529, IEC 529

**OPZIONI POSSIBILI**

COD.	DESCRIZIONE	COD.	DESCRIZIONE	COD.	DESCRIZIONE
P	Usc. filo con aria compress	U	Usc. filo con snodo a 360°	X	Varianti su specifica
S	Staffe fissaggio laterali				



ELCIS encoder s.r.l. Via Rosa Luxembourg 12/14 10093 COLLEGNO (TO) ITALY  
 Telefono: +39 011 715577/78 r.a.  
 Corrispondenza: ELCIS encoder s.r.l. P.O.Box 43 10093 COLLEGNO (TO) ITALY

\* <http://www.elcis.com>  
 \* e-mail: [info@elcis.com](mailto:info@elcis.com)  
 \* Fax: +39 011 712613

