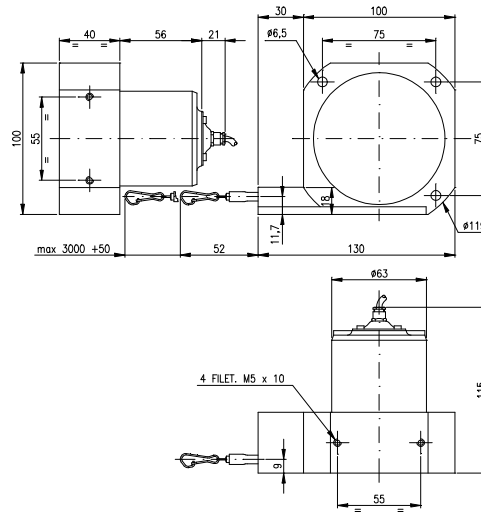


Disegno dimensionale versione standard: CL

Quote senza tolleranza secondo UNI ISO 2768-mk



**CARATTERISTICHE TECNICHE E CONFIGURAZIONI POSSIBILI**

- Corsa standard.....: 2000 mm (\*)
- Risoluzioni.....: 0,1 mm, 1 mm (\*)
- Peso.....: 1000 g
- Forza uscita filo...: 7,3 N
- Forza rientro filo...: 3,5 N
- Max accell. ammissa.: 5 G
- Max errore linearità: ±0,05% f.s. (\*)
- Max veloc. lettura...: 8 m/s
- Grado protezione....: encoder: IP64 mecc.: IP53 (°)  
uscita: vedi 'CONNESSIONI' pg.2
- Vita cuscinetti.....: 1,5 x 10<sup>9</sup> giri
- Resistenza all'urto...: 50 G x 11ms
- Resist. alla vibraz...: 12 G (10 ÷ 2000 Hz)
- Temper. funzionamento: 0 ÷ 70 °C (\*)
- Temper. magazzinaggio: -30 ÷ 85 °C
- Frequenza max.....: 100 kHz
- Consumo max mA.....: std 120 line driver 180 (\*)
- Sorgente luce.....: LED con oltre 100000 h vita
- Filo.....: Ø 0,9 mm acciaio inox

(°) IP conforme a Norme CEI EN 60529, EN 60529, IEC 529 (\*) altro a richiesta

**ELETTRONICHE**

COD.	DESCRIZIONE	mA	COD.	DESCRIZIONE	mA	COD.	DESCRIZIONE	mA	COD.	DESCRIZIONE
K	STANDARD NPN	10	N	DRIVER 26LS31	30	Y	SINUSOID. 1Vpp	10	W	<p>lu = 4 ± 20 mA</p>
Q	NPN OPEN COLL	10	T	TTL 7404	10				6	
R	NPN OPEN COLL	70	C	DRIVER 88C30	20				7	
P	PNP	70	L	2x PUSH-P.PRO	70					
U	PNP OPEN COLL	70	M	2x PUSH-PULL	70					
B	PUSH-PULL PRO	70								
H	PUSH-PULL	70								

Tolleranza tra fasi ± 25°, simmetria ± 15°

(§) Uscite dell'encoder con rotazione dell'albero ORARIA (vista dal lato dell'albero)

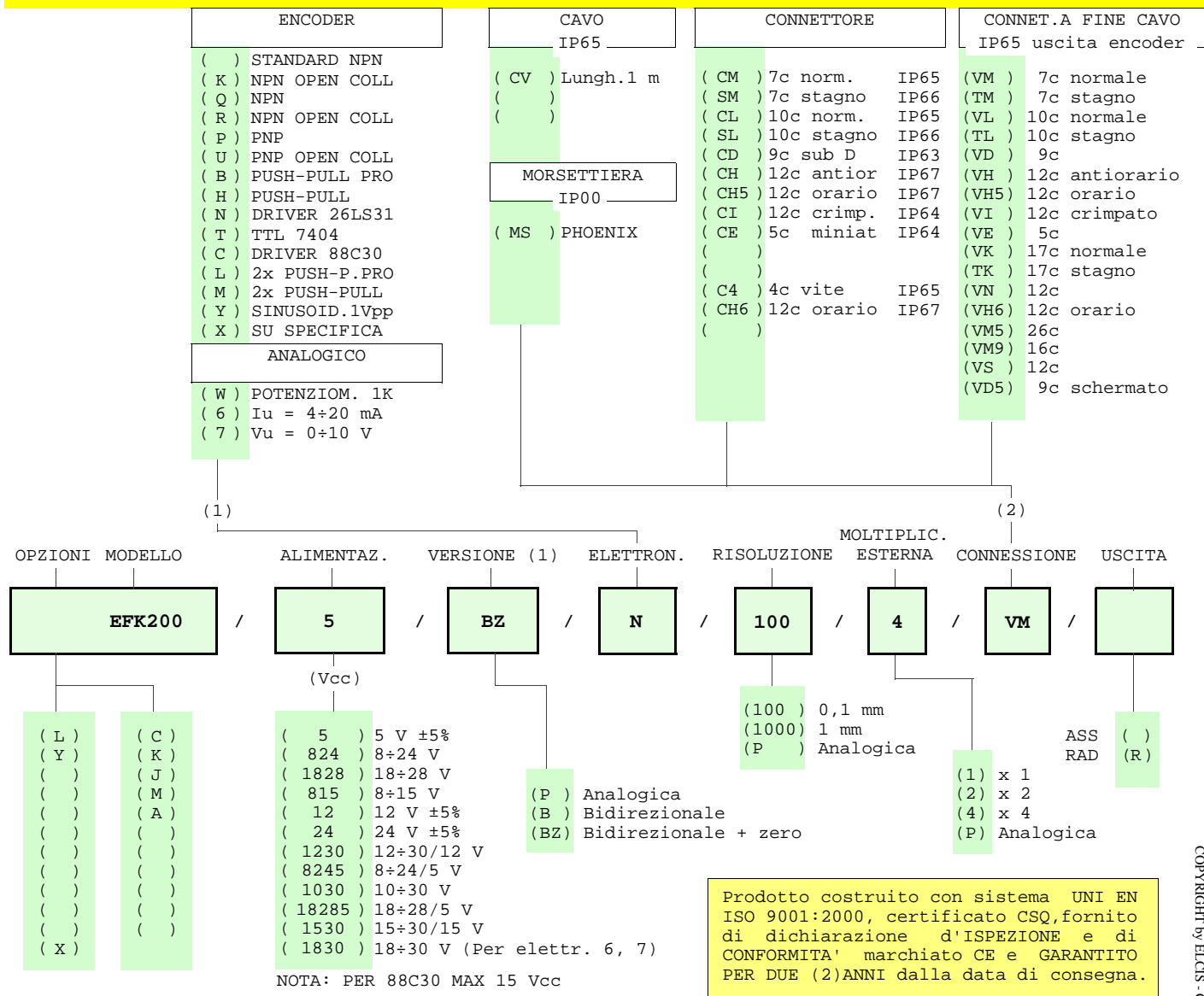


ELCIS encoder s.r.l. Via Rosa Luxembourg 12/14 10093 COLLEGNO (TO) ITALY  
Telefono: +39 011 715577/78 r.a.  
Corrispondenza: ELCIS encoder s.r.l. P.O.Box 43 10093 COLLEGNO (TO) ITALY

\* <http://www.elcis.com>  
\* e-mail: [info@elcis.com](mailto:info@elcis.com)  
\* Fax: +39 011 712613

OPZIONI POSSIBILI				CONNESSIONI POSSIBILI								
COD.	DESCRIZIONE	COD.	DESCRIZIONE	CAVO				USCITA				
L	Bassa temperatura	C	Basso consumo	CV				ASS				
Y	Disco infrangibile	K	Fasi invert. A,B,Zero.					RAD				
		J	Combinaz. logica zero	CONNETTORE				USCITA				
		M	Elettronica impregnata	CM	SM	CL	SL	CD	CH	CH5	CI	ASS
		A	Alta temperatura	CE			C4	CH6				RAD
				CONNETTORE A FINE CAVO				USCITA				
				VM	TM	VL	TL	VD	VH	VH5	VI	ASS
X	Varianti su specifica			VE	VK	TK	VN	VH6	VM5	VM9	VS	RAD
				VD5								
				MORSETTIERA				USCITA				
				MS								ASS
												-

### CODICE ORDINAZIONE



(1) Per ulteriori informaz. vedi foglio tecn. ELETTRONICHE  
(2) Per ulteriori informaz. vedi foglio tecn. CONNESSIONI

La ELCIS si riserva di apportare, senza preavviso, eventuali modifiche.

foglio tecn. IF008 X0A pag: 03.EFK200 2/2



ELCIS encoder s.r.l. Via Rosa Luxembourg 12/14 10093 COLLEGNO (TO) ITALY  
Telefono: +39 011 715577/78 r.a.  
Corrispondenza: ELCIS encoder s.r.l. P.O.Box 43 10093 COLLEGNO (TO) ITALY

\* <http://www.elcis.com>  
\* e-mail: [info@elcis.com](mailto:info@elcis.com)  
\* Fax: +39 011 712613