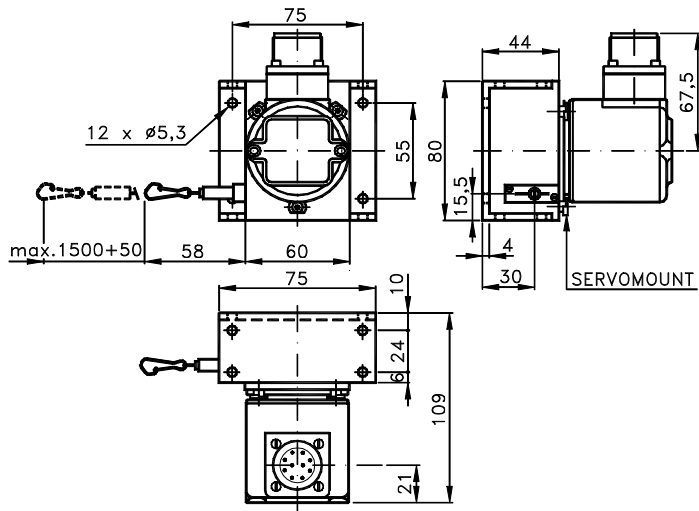


Disegno dimensionale versione standard: CL R Quote senza tolleranza secondo UNI ISO 2768-mk



CARATTERISTICHE TECNICHE E CONFIGURAZIONI POSSIBILI

- Corsa standard.....: 1500 mm (*)
 - Risoluzioni.....: 0,1 mm, 1 mm (*)
 - Peso.....: 710 g
 - Forza uscita filo...: 6,4 N
 - Forza rientro filo...: 3,1 N
 - Max accell. ammissa.: 5 G
 - Max errore linearità: ±0,04% f.s. (*)
 - Max veloc. lettura...: 10 m/s
 - Grado protezione....: encoder: IP64 mecc.: IP43 (°)
uscita: vedi 'CONNESSIONI' pg.2
 - Vita cuscinetti.....: 1,5 x 10⁹ giri
 - Resistenza all'urto...: 50 G x 11ms
 - Resist. alla vibraz...: 12 G (10 ÷ 2000 Hz)
 - Temper. funzionamento: 0 ÷ 70 °C (*)
 - Temper. magazzino...: -30 ÷ 85 °C
 - Frequenza max.....: 100 kHz
 - Consumo max mA.....: std 120 line driver 180 (*)
 - Sorgente luce.....: LED con oltre 100000 h vita
 - Filo.....: Ø 0,5 mm acciaio inox
- (°) IP conforme a Norme CEI EN 60529, EN 60529, IEC 529 (*) altro a richiesta

ELETTRONICHE

COD.	DESCRIZIONE	mA	COD.	DESCRIZIONE	mA	COD.	DESCRIZIONE	mA	COD.	DESCRIZIONE
K	STANDARD NPN	10	N	DRIVER 26LS31	30	Y	SINUSOID. 1Vpp	10	W	
Q	NPN OPEN COLL	10	T	TTL 7404	10				6	
R	NPN	70	C	DRIVER 88C30	20				7	
P	NPN OPEN COLL	70	L	2x PUSH-P.PRO	70					
U	PNP	70	M	2x PUSH-PULL	70					
B	PNP OPEN COLL	70								
H	PUSH-PULL PRO	70								
	PUSH-PULL	70								

Tolleranza tra fasi ± 25°, simmetria ± 15°

(§) Uscite dell'encoder con rotazione dell'albero ORARIA (vista dal lato dell'albero)



ELCIS encoder s.r.l. Via Rosa Luxembourg 12/14 10093 COLLEGNO (TO) ITALY
Telefono: +39 011 715577/78 r.a.
Corrispondenza: ELCIS encoder s.r.l. P.O.Box 43 10093 COLLEGNO (TO) ITALY

* <http://www.elcis.com>
* e-mail: info@elcis.com
* Fax: +39 011 712613

