

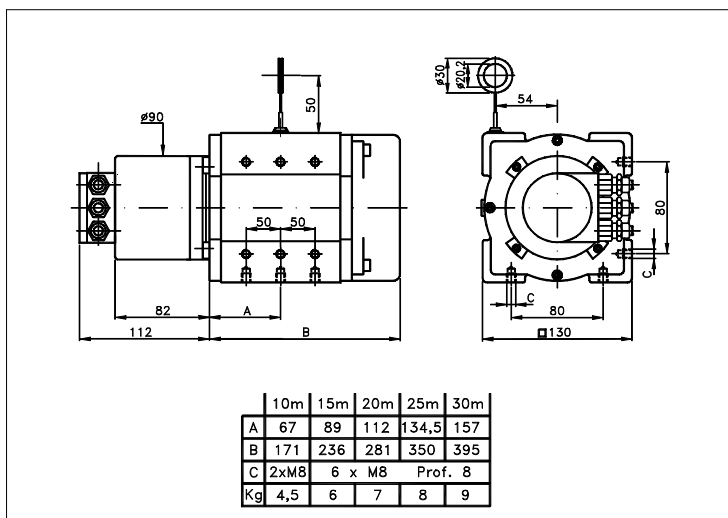
**ENCODER A FILO  
ASSOLUTO**

**AF13P**

Trasduzione a filo (1,35mm) assoluta con uscita PROFIBUS-DP per la misura di spostamenti lineari fino a 10, 15, 20, 25, 30 metri, estremamente robusta ed affidabile.

Famiglia: **L**  
pag.: 03.AF13P 1/2  
foglio tecn. AF 010 X00

Quote senza tolleranza secondo UNI ISO 2768-mk



**CARATTERISTICHE TECNICHE E CONFIGURAZIONI POSSIBILI**

- **Corsa standard max.**.....: 10,15,20,25,30 m
- **Risoluzioni**.....: 0,1 mm, 1 mm
- **Codici in uscita**.....: Binario
- **Peso**.....: 4+8,5kg in funz. della corsa
- **Forza uscita filo**.....: 20 N
- **Forza rientro filo**.....: 10 N
- **Max accell. ammessa**.....: 2,5 G
- **Max errore linearità**...: ±0,05% f.s.
- **Max velocità lettura**...: 4 m/s
- **Grado protezione**.....: encoder: IP64 mecc.: IP 64 (°)  
uscita: vedi 'CONNESSIONI' pg.2
- **Alimentazioni Vcc**.....: 10÷30 Vcc
- **Consumo max**.....: 2,5 W
- **Fonte di luce**.....: LED con vita media 100000 h
- **Sensori ottici**.....: Fotodiodi ASIC
- **Elettronica in uscita**..: Line driver (secondo RS485)
- **Indicazione stato** a 2 LED
- **Interfaccia uscita**.....: (DP) Profibus-DP Classe2
- **Conness.** : 3PG 3PG-VA 2M20
- **Vita media**.....: >10^6 cicli @ 2m/s
- **Resistenza urto**.....: 30 G (11 ms)
- **Resistenza vibrazione**..: 10 G (10 ÷ 1000 Hz)
- **Temperatura funzionam.**..: -20 ÷ +70 °C
- **Temperatura magazzino**..: -40 ÷ +85 °C
- **Umidità**.....: 98% (non allo stato liquido)
- **Filo**.....: Ø 1,35 mm acciaio inox
- **Protetto da inver. polarità**
- **Protetto da sovratensioni.**
- **Disco encoder infrangibile.**
- **Certificazione EMC secondo EN 50 081-2, EN 61000-6-2**

(°) IP conforme a Norme CEI EN 60529, EN 60529, IEC 529

**OPZIONI POSSIBILI**

COD.	DESCRIZIONE	COD.	DESCRIZIONE	COD.	DESCRIZIONE
P	Usc. filo con aria compress	U	Usc. filo con snodo a 360°	X	Varianti su specifica
S	Staffe fissaggio laterali				



ELCIS encoder s.r.l. Via Rosa Luxembourg 12/14 10093 COLLEGNO (TO) ITALY  
Telefono: +39 011 715577/78 r.a.  
Corrispondenza: ELCIS encoder s.r.l. P.O.Box 43 10093 COLLEGNO (TO) ITALY

\* <http://www.elcis.com>  
\* e-mail: [info@elcis.com](mailto:info@elcis.com)  
\* Fax: +39 011 712613

## INTERFACCIA

» (DP) Profibus-DP Classe2

Parametri programmabili: direzione di rotazione (complementare); risoluzione al giro; risoluzione totale; valore di preset; velocità di uscita; Software Limit Switches.

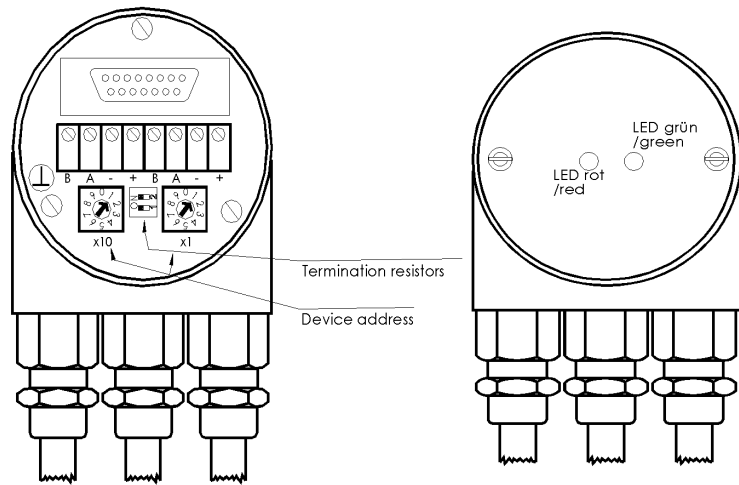
»

»

»

## CONNESSIONI

» Vista interna/esterna della connessione 3PG con indicatore a 2 LED



## CODICE ORDINAZIONE

### CORSA

( 10M ) 10 m  
( 15M ) 15 m  
( 20M ) 20 m  
( 25M ) 25 m  
( 30M ) 30 m  
( )

( 3PG ) N° 3 serracavi IP65  
( 3PG-VA ) N° 3 serracavi acciaio IP65  
( 2M20 ) N° 2 serracavi Ø 9÷13mm IP65  
( )  
( )  
( )  
( )  
( )  
( )

### OPZIONI MODELLO

AF13P 10M

( P )  
( S )  
( U )  
( X )

### CODICE

B

( B ) Binario  
( )  
( )

### RISOLUZIONE

100

( 100 ) 0,1 mm  
( 1000 ) 1 mm

### ALIMENTAZ.

1030

### CONNESS.

3PG

Prodotto costruito con sistema UNI EN ISO 9001:2000, certificato CSQ, fornito di dichiarazione d'ISPEZIONE e CONFORMITA' marchiato CE e GARANTITO PER DUE (2) ANNI dalla data di consegna.

COPYRIGHT by ELCIS - Collegno (TO)

