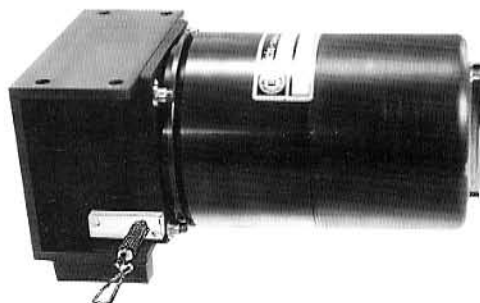
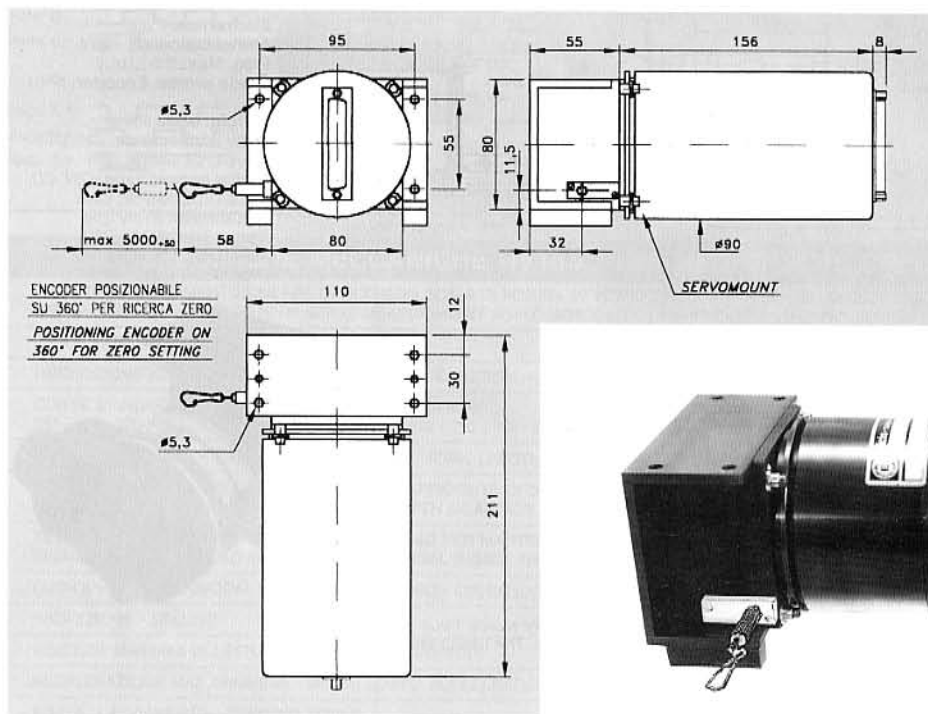


Trasduzione assoluto a filo per la misura di spostamenti lineari, in esecuzione particolarmente robusta e di facile impiego. La risoluzione max. è di 0,1 mm e il grado di protezione IP 64 con connessioni CM6 o SM6. La corsa utile arriva sino ad una lunghezza max. di 5000 mm. Il codice di uscita può essere Gray o BCD.

Peso: circa 2050 g.
Corsa: max 5000 mm
Connessioni assiali: CDH, CM6, SM6
Connessioni radiali: CM6, SM6
Electronica: -, KK, KP, B
Alimentazione: 5 ± 28V
Freq. Max: 25 KHz
Codice: Gray o BCD
Risoluzione: 0,1 o 1 mm

Weight: about 2050 g.
Length: max 5000 mm
Axial connections: CDH, CM6, SM6
Radial connections: CM6, SM6
Electronics: -, KK, KP, B
Power supply: 5 ± 28V
Max freq.: 25 KHz
Code: Gray or BCD
Resolution: 0,1 or 1 mm



Cable absolute transducer for measurement of linear displacements in a specially sturdy housing and of easy use. The max. resolution is 0,1 mm and IP64 as protection degree with CM6 or SM6 connections. The useful stroke has a max. length up to 5000 mm. The output code can be Gray or BCD.

NOTE APPLICATIVE - APPLICATION NOTES

Per non danneggiare i trasduttori a filo attenersi a quanto segue:

- 1) NON RILASCIARE repentinamente (non guidato) il filo del trasduttore.
- 2) NON SUPERARE la massima corsa ammessa del filo (es. EF150 max. corsa 1,5 metri).
- 3) NON FARE SCORRERE il filo su superfici taglienti.
- 4) NON LUBRIFICARE il filo e il trasduttore.
- 5) NON APRIRE assolutamente il trasduttore.

In order to avoid any damages to the cable transducers follow these advices.

- 1) DO NOT RELEASE suddenly (without control) the cable of the transducer.
- 2) DO NOT GO BEYOND the max. allowed cable stroke (ex. EF150 1,5 meters max. stroke).
- 3) DO NOT DRAW the cable over sharp surfaces.
- 4) DO NOT OIL the cable and the transducer.
- 5) Absolutely DO NOT OPEN the transducer.

SPECIFICHE TECNICHE / TECHNICAL SPECIFICATIONS

MODELLO - MODEL	→	AF 500
PESO - WEIGHT	g	2050
CORSA STANDARD - STANDARD LENGTH	mm	5000
MASSIMA FORZA USCITA FILO - MAX PULLOUT CABLE FORCE	N	7,3
MASSIMA FORZA RIENTRO FILO - MAX PULLIN CABLE FORCE	N	3,2
FREQUENZA MASSIMA - MAX. FREQUENCY	KHz	25
ALIMENTAZIONE - POWER SUPPLY	V	5±5%, 8+24, 18±28,
CONSUMO - CONSUMPTION	mA	400+1000
RISOLUZIONE - RESOLUTION	mm	0,1 mm — 1 mm
ACCELERAZIONE MAX AMMESSA - MAX. ACCELERATION	G	5
CODICE BCD - BCD CODE	—	SI — YES
COMMUTAZIONE UP/DOWN - UP/DOWN COUNT SET	—	SI — YES

SPECIFICHE COMUNI A TUTTE LE TRASDUZIONI A FILO COMMON SPECIFICATIONS FOR ALL CABLE TRANSDUCERS

RESISTENZA ALL'URTO – SHOCK RESISTANCE: 50 G (11 mS)

RESISTENZA ALLA VIBRAZIONE – VIBRATION RESISTANCE 12G (10 ÷ 2000 Hz)

ALBERO (h7) E CUSCINETTI (ABEC 5) IN ACCIAIO INOX – BALL BEARINGS (ABEC 5) AND SHAFT (h7) STAINLESS STEEL

VITA CUSCINETTI – BALL BEARINGS LIFE: 1,5 X 10⁶ giri – revolutions

FONTE LUCE LED CON VITA ≥ 100000 h – LIGHT SOURCE LED WITH LIFE ≥ 100000 h

TEMPERATURA FUNZIONAMENTO – OPERATING TEMPERATURE: 0 ÷ +70°C ALTRA A RICHIESTA – OTHER ON REQUEST

TEMPERATURA MAGAZZINAGGIO – STORAGE TEMPERATURE: -30 ÷ +85°C

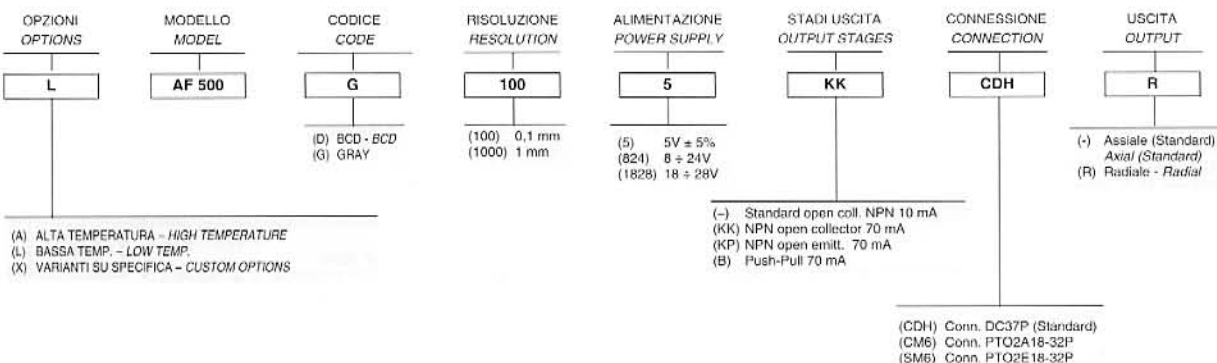
SENSORI – DETECTORS: FOTOTRANSISTORI IN PUSH - PULL – PUSH - PULL PHOTOTRANSISTORS

PRECISIONE – ACCURACY: ± 0,2 mm.

VELOCITÀ MASSIMA DI LETTURA – MAX. READING SPEED: 10 m/s

GRADO DI PROTEZIONE ENCODER – ENCODER PROTECTION DEGREE: IP64 (con conness. - witch connection: CW, CM, CL, VL, SL, CM6, SM6)

CODICE ORDINAZIONE AF 500 - AF 500 ORDERING INFORMATION



Prodotto costruito con sistema UNI EN ISO 9001:2000, certificato CSQ, fornito di dichiarazione d'ISPEZIONE e CONFORMITA' marchiato CE e GARANTITO PER DUE (2) ANNI dalla data di consegna.